

# OpusTownSeries

オーパスタウンシリーズ

## 新築分譲住宅 全1棟

さいたま市緑区原山2丁目

販売価格4,180万円(税込)

### 《物件概要》

所在地/埼玉県さいたま市緑区原山2-11-10(旧住居表示)  
埼玉県さいたま市緑区原山2-166-6(登記地番)  
交通/京浜東北線「浦和」駅 徒歩21分  
土地/71.07㎡(登記簿)71.47㎡(実測面積)  
建物/1F:38.09㎡ 2F:34.78㎡ 3F:37.26㎡  
延床面積/延110.13㎡(約33.31坪)※車庫部分9.94㎡含む  
間取り/4LDK+WIC 地目/宅地  
構造/木造サイディング貼コロニアル葺3階建  
都市計画/市街化区域 用途地域/準工業地域  
建ぺい率/60% 容積率/200% 接道/東側公道約5m  
設備/東京電力・都市ガス・公営水道・本下水  
現況/建築中(令和2年12月末予定)  
備考/■司法書士指定  
■文化財保護法・法22条区域・景観法

◆地盤保証20年保証(地盤ネット株式会社)◆  
◆建物10年保証(まもりすまい保険建物10年保証)◆

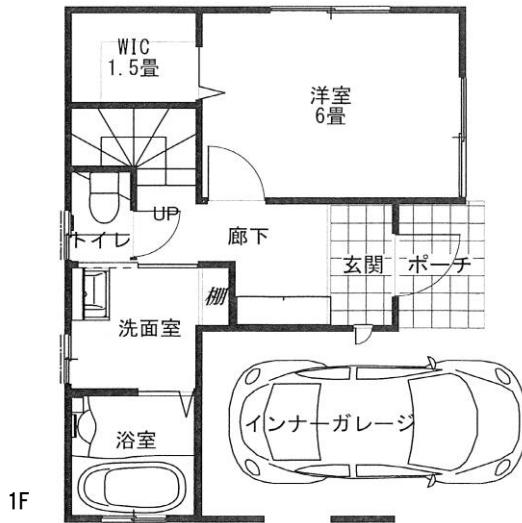
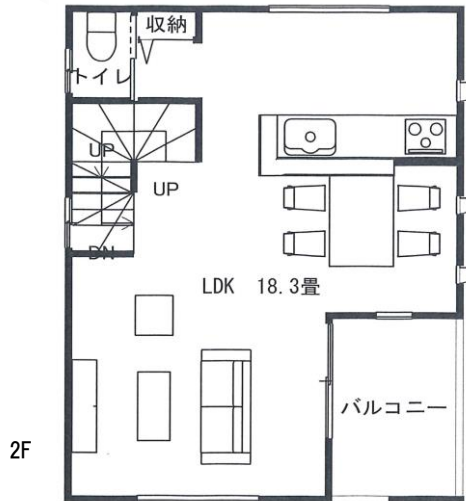


## ◆生活利便性良好◆ ◆ウォークインクローゼット付き4LDK◆

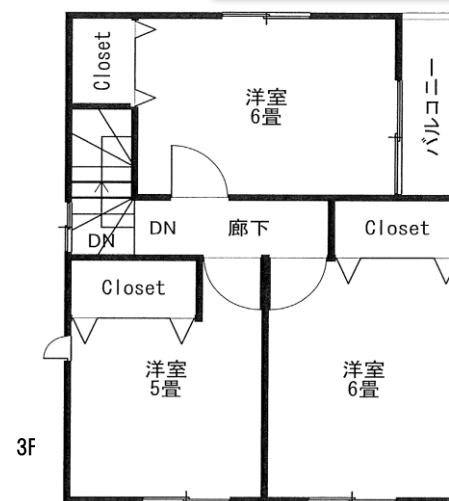
敷地面積/71.47㎡(22.52坪) 延床面積/110.13㎡(33.31坪)※車庫部分9.94㎡含む

■建築確認番号:第SJK-KX205704660号(令和2年8月25日)

フラット35S利用可



※図面と現況が異なる場合は現況優先とします。

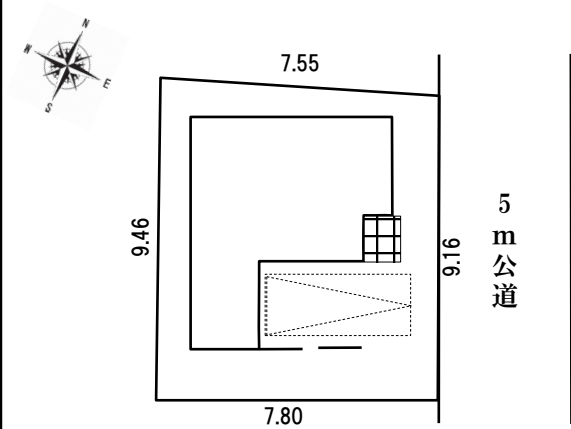


### ※イメージパース



※背景と現況は異なります。

### ■LAND ESCAPE



### 《LifeInformation》

- 京浜東北線「浦和」駅 徒歩21分
- 駒場運動公園 徒歩3分
- 浦和原山郵便局 徒歩3分
- ケーズデンキ浦和原山店 徒歩4分
- ウエルシアさいたま原山2号店 徒歩4分
- ファミリーマート 徒歩6分
- オーケー浦和原山店 徒歩8分
- MEGAドン・キホーテ浦和原山店 徒歩10分

《学区》 原山小・徒歩7分・原山中・徒歩5分

### 《設備・仕様》

- ベタ基礎●丈夫な柱(外周柱3.5寸)
- 土台の腐食を防止する土台パッキン採用・通気性も大幅アップ
- 鋼製束(やせず・腐らず・優れた強度)
- 内装建材(低ホルム材使用)
- クロス(ノンホルムのり使用)
- 対面カウンターキッチン(人工大理石のカウンター)
- 食洗器・タッチレス水栓
- ユニットバス(1坪サイズ・バリアフリータイプ・浴室乾燥機)
- 洗面化粧台(900サイズシャンプードレッサー)
- トイレ(1F・2Fウォッシュレット)
- 台所床下収納(600×600)
- 全居室ペアガラス
- 24時間トータル換気システム

国土交通大臣免許(4)第6489号  
(公社)全日本不動産協会会員(公社)不動産保証協会会員



## オーパスタウン株式会社

《本社》〒343-0845埼玉県越谷市南越谷4丁目11番地1

TEL048-988-8880 FAX048-988-7770

■物件確認はご遠慮なく担当携帯

担当:金泉 080-1244-0896  
mail:kanaizumi@s-opus.com

広告不可

■取引態様  
売主  
■手数料  
3%(税込)

大至急!!  
買取情報  
お願い致します!!